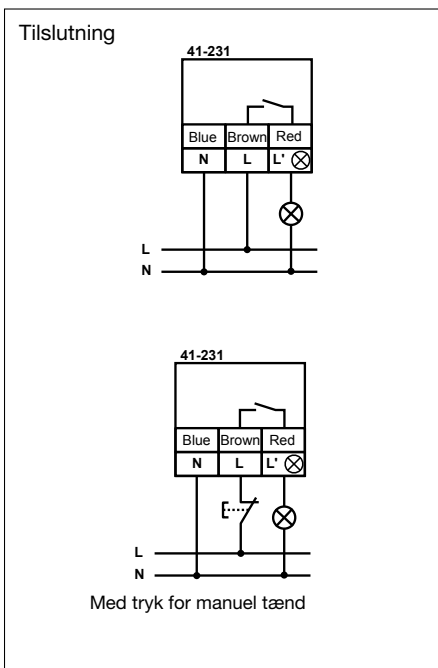


Servolux bevægelses-sensor (230 V) type 41-231 til udendørs belysningsstyring

- Tilslutning for 230 V
- Detekteringsområde 180°
- Rækkevidde 14 meter
- Tidsforsinkelse op til 30 min.
- Indstilling af lux, tid og meter under skjult dæksel
- Mulighed for afdækning af detekteringsområde



Tekniske data



Indgang
 Forsyningsspænding 230 V ± 10% 50Hz
 Effektforbrug 1W

Udgang
 Relæ kontakt NO, µ10 A
 Max belastning: 2.300 W
 Glødelamper 1.200 VA
 Halogenglødelamper 2.300 W
 Kompensations kapacitet 140 µF
 Max. indkoblingsstrøm 80 A / 20 ms

Performance
 Detekteringsområde 180°
 Rækkevidde 0-14 meter
 Tidsforsinkelse 8 sek...30 min
 Lux område 5...∞ lux
 Kapslingsklasse IP 54
 Isolationsklasse Klasse II
 Omgivelsestemperatur -20°C...+45°C
 Kabelindføring 2 x ø12,5 mm tyller monteret.

Godkendelse
 CE iht. EN 60669-2-1

Sensoren har indbygget lyssensor, som sikrer, at belysningen først tændes, når der detekteres personer i bevægelse og dagslysniveauet (luxniveau) er lavere end det indstillede.

Belysningen forbliver tændt, så længe der detekteres personer i bevægelse.

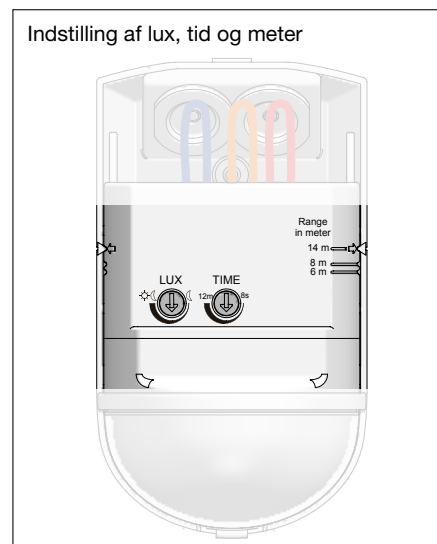
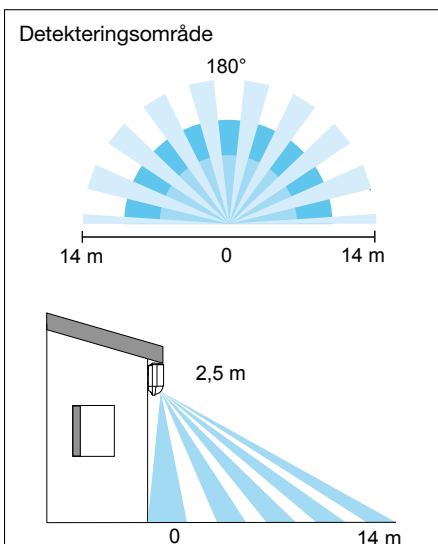
På sensorens indbyggede tidsindstilling vælges den ønskede udkoblingsforsinkelse, som sørger for, at lyset holdes tændt i en periode, efter sidste person er gået.

Anbefalet installationshøjde: 2 - 3 m. Ved 2,5 m har sensoren en rækkevidde på 14 m, i 180°.

Ønskes manuelt tænd indsættes et tryk. Trykket skal aktiveres i >4 sek. for at opnå tænding. Tændingen er lux uafhængig, og lyset forbliver tændt i den indstillede tid.

Sensorerne kan monteres direkte på væg.

Ønskes et område afskærmet for detektering, anvendes den vedlagte blænde.



Bestillingsnr.:

Produkt	Type	EAN nr.
Servolux sensor	41-231	5703102 203335