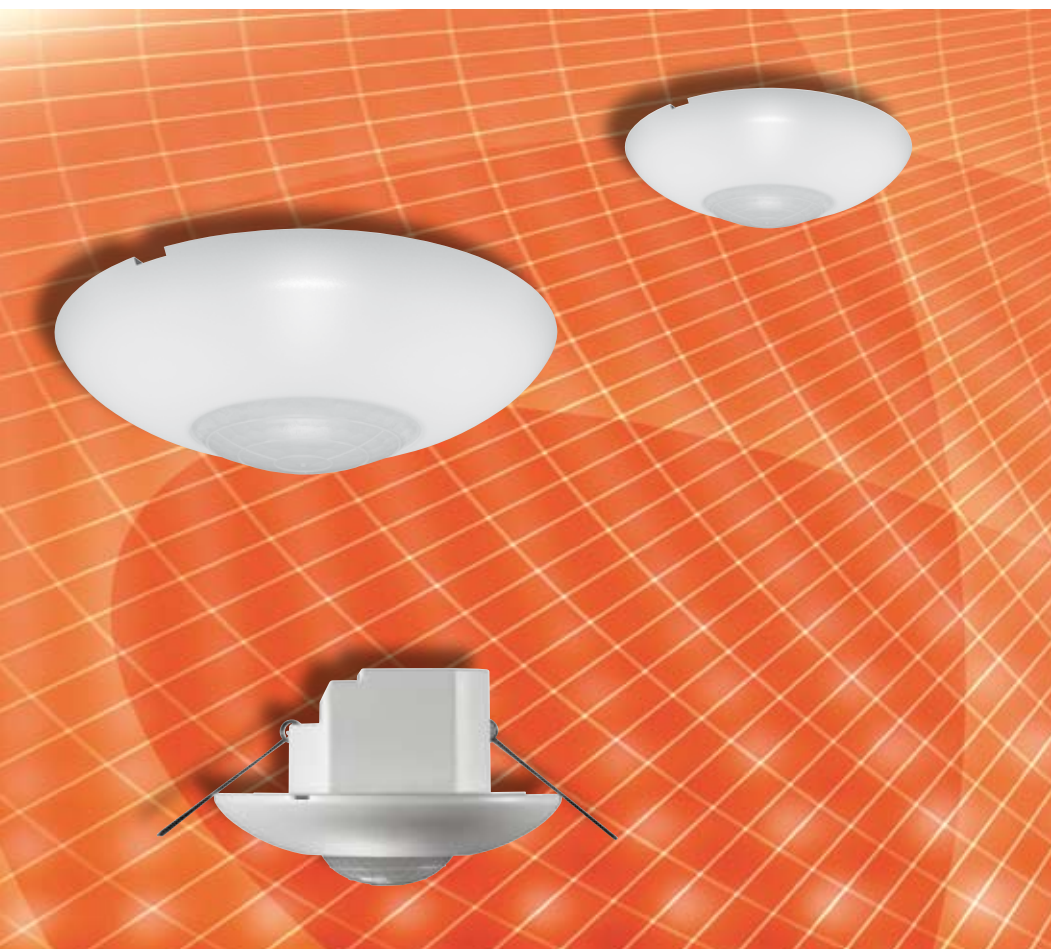


Lysstyring

PIR bevægelsessensor

Type 41-440



- Elegant design og udførelse - kun Ø90 mm
- Monteres planforsænket i loftet
- Mange justeringsmuligheder
- Lavvoltsinstallation



Minilux
400-serie

Minilux PIR bevægelses-sensor type 41-440 (24 V DC) til planforsænket montering.

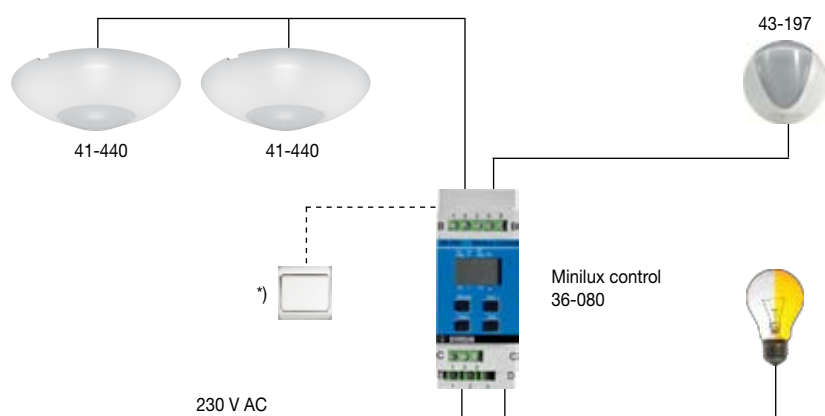
Anvendelsesområder

- Kontorlandskaber opsplittet i grupper
- Gangarealer
- Udstillingslokaler
- Konferencelokaler
- Undervisningslokaler



Anvendelseseksempel

Parallelkobling af op til 8 sensorer



*) Forskellige funktioner kan opnåes via tryk.
Alle indstillinger, såsom tidsforsinkelse, lux og test styres af controlleren

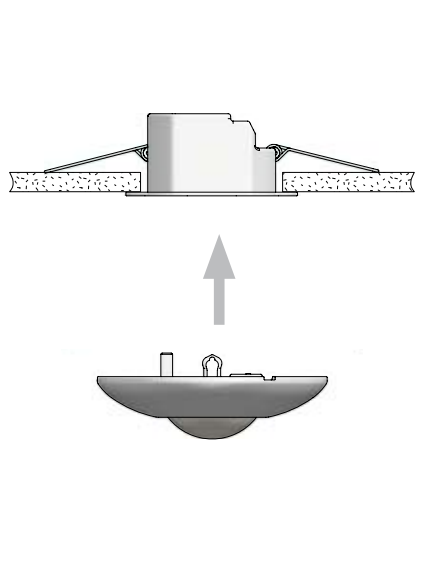
Fordele

- Øget energibesparelse
- Forbedret komfort
- Moderne design, som falder i med omgivelserne
- 4 indstillinger af følsomhed til skræddersyet anvendelse
- Kan tilsluttes alle Servodan-controllere og BMS-systemer

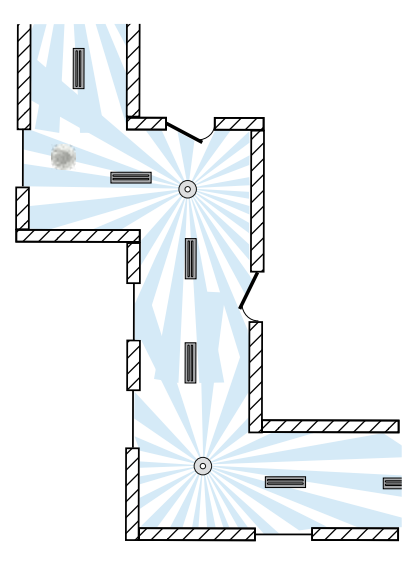
Produktfakta 41-440

- 24 V DC
- Detekteringsområde 360°/Ø7 m (38 m² ved monteringshøjde 2,5 m)
- Indstilling af følsomhed via DIP-switch
- IP20

Montering



Sensorplacering



Bestillingsnr.:

Produkt	Type	EAN nr.
Minilux PIR 24 V DC	41-440	5703102 204004