

Lysstyring

## PIR bevægelsessensor

Type 41-400



- Elegant design og udførelse - kun Ø90 mm
- Monteres planforsænket i loftet
- Med indbygget lyssensor
- Mange justeringsmuligheder



Minilux  
400-serie

## Minilux PIR bevægelsessensor type 41-400 (230 V AC) til planforsænket montering.

### Anvendelsesområder

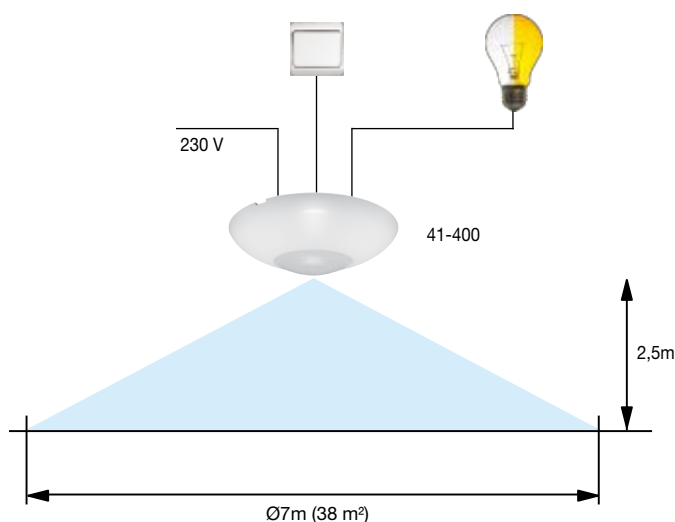
- Små kontorer
- Kontorlandskaber opsplittet i grupper
- Gangarealer
- Udstillingslokaler
- Depotrum

IR-fjernbetjening  
41-920

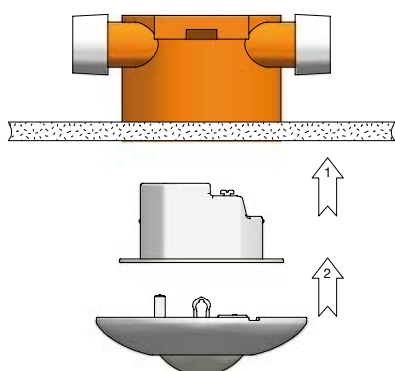


### Anvendelseseksempel

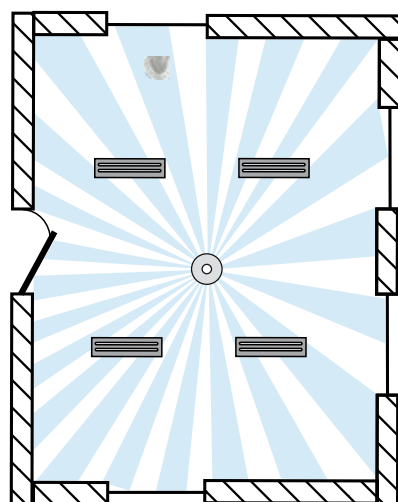
- Manuelt tænd/aut. sluk



### Montering



### Sensorplacering



### Fordele

- Øget energibesparelse
- Forbedret komfort
- Moderne design, som falder i med omgivelserne
- 4 indstillinger af følsomhed til skræddersyet anvendelse

### Produktfakta 41-400

- 230 V AC
- Indbygget lysensor - 30-2000 lux
- Detekteringsområde 360°/Ø7 m (38 m² ved monteringshøjde 2,5 m)
- Tidsforsinkelse 2 min....30 min.
- IP20
- Indstilling via DIP-switch og justering via IR-fjernbetjening (41-920)

### DIP-switch indstillinger (funktioner)

App. 1) Dagslysfafhængig  
Aut. tænd/sluk via PIR  
Manuelt tænd/sluk via tryk

App. 2) Dagslysfafhængig  
Manuelt tænd/sluk via tryk  
Aut. sluk via PIR

App. 3) Kun bevægelsesstyret  
Aut. tænd/sluk via PIR  
Manuelt tænd/sluk via tryk

App. 4) Kun bevægelsesstyret  
Manuelt tænd/sluk via tryk  
Aut. sluk via PIR

### Bestillingsnr.:

Produkt	Type	EAN nr.
Minilux PIR 230 V AC	41-400	5703102 203601
IR-fjernbetjening	41-920	5703102 204028