

Atmos Brændekedler



- Størrelser fra 20-75 kW
- Leveres med røggassuger, der styres af kedlens temperatur
- Stort brændkammer – færre fyringer pr. dag
- Forvarmning af primær og sekundær luft – giver høj virkningsgrad
- Lille størrelse og vægt i forhold til ydelse
- Mulighed for installation med trykexpansion

Atmos er en forgasnings- (underforbrændings-) kedel med en meget høj virkningsgrad på op til 89%.

Kedlen er opbygget med to kamre, hvor brændet placeres i det øverste, og i det nederste sker forbrændingen af gasserne i et keramisk brændkammer.

Kedlen er opbygget i pladejern med låger i støbegods. Isolering er udført med mineraluld, og udvendig er kedlen beklædt med røde* dækplader.

Kedlens forbrænding kontrolleres af en regulator, der automatisk åbner og lukker efter den ønskede kedeltemperatur, samt en ter-

mostatstyret røggassuger, der automatisk stoppes efter udbrenning af brændslet. Desuden er kedlen forsynet med en termostat for styring af pumpe til akkumuleringstank.

Atmos brændekedlen er godkendt af arbejdstilsynet for installation med trykexpansion. Dette giver mulighed for at tilkoble kedlen direkte til det eksisterende centralvarmeanlæg, desuden bliver en ny installation ofte nemmere og billigere.

Atmos kedlen skal tilsluttes akkumuleringstank og forsynes med kedelshunt.

Hertil anbefales Laddomat 21 system.

*) enkelte modeller leveres i blå

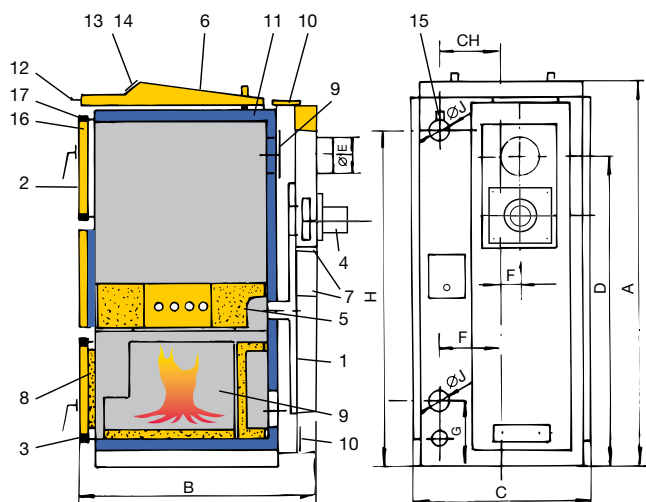


Passat
ENERGI

Størrelse og ydelse

Type	DC 18S	DC 25S	DC 32S	DC 50S	DC 75SE
Ydelses interval (kW)	14-20	17-25	25-32	35-48	50-75
Min. undertryk skorsten (Pa)	20	23	25	25	30
Kedel vægt (kg)	273	306	345	407	700
Vandindhold (l)	45	58	80	89	190
Brændkammer indhold (dm ³)	66	100	140	180	345
Max. brænde længde (mm)	330	530	530	730	1000
Anbefalet min. akkumuleringstank (liter)	1000	1000	1500	2000	3000

Tekniske data



- | | |
|-----------------------------|----------------------------------|
| 1 Kedelkrop | 10 Renselåge |
| 2 Påfyldningslåge | 11 Mineraluld isolering |
| 3 Låge til brændkammer | 12 Manøvre håndtag for røgspjæld |
| 4 Røggassuger | 13 Termometer |
| 5 Keramik med sekundær luft | 14 Termostat |
| 6 Topplade | 15 Trækregulator |
| 7 Luftreguleringsspjæld | 16 Lågeisolering |
| 8 Keramik på låge | 17 Lågetætning |
| 9 Røggasspjæld | |

Dimension	DC 18S	DC 25S	DC32S	DC 50S	DC 75SE
A: Højde	1180	1180	1260	1260	1480
B: Længde	770	970	970	1170	1470
C: Bredde	590	590	670	670	770
D: Højde til røgrør	872	872	946	946	1153
E: Røgrør Ø	152	152	152	152	180
F: Røgrør forskudt fra midten	65	65	75	75	70
G: Højde til retur	200	200	180	180	180
H: Højde til fremløb	930	930	1000	1000	1100
J: F/R tilslutning	1½	1½	1½	2	2
EI-Tilslutning	1x230V	1x230V	1x230V	1x230V	1x230V

Passat Energi A/S
Vestergade 36, Ørum
DK-8830 Tjele

Tlf. +45 86 65 21 00
Fax +45 86 65 30 28
www.passat.dk

