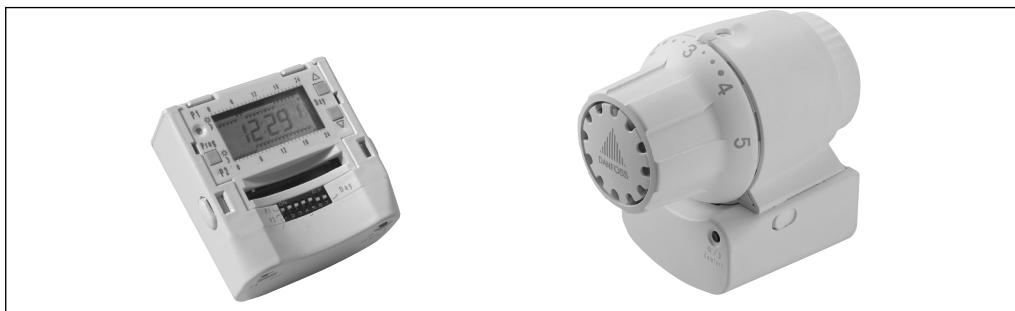




Anvendelse



RA-PLUS er en programmerbar radiatortermostat, der giver mulighed for at sænke rumtemperaturen med ca 3 grader i udvalgte perioder af døgnet for derved at reducere varmeforbruget uden at det går ud over komforten.

Der er indbygget to tidsprogrammer, hvoraf det ene fx. kan anvendes til hverdage og det andet til weekender. Pr. dag kan der indstilles indtil 3 varmeperioder.

Termostatens elektronikboks tages af med et enkelt greb. Dette giver adgang til funktionsknapper og LCD display for overskuelig og bekvem kontrol eller ændring af program og varmeperioder. De indbyggede batterier har en levetid på ca 4 år.

Hvis elektronikboksen er slukket eller fjernet fungerer termostaten som en almindelig proportional-regulator med et lille P-bånd. Termostaten har indbygget frostsikring.

Termostaten leveres til alle nye og ældre Danfoss ventiler:

- RA-PLUS passer til RA 2000 ventiler
- RA/V PLUS passer til RAV ventiler
- RA/VL PLUS passer til RAVL ventiler

Farve RAL 9010.

Bestilling og data

Programmerbar radiatortermostat

Type	Udførelse til	Indstillingsområde ¹⁾	Best. nr.	VVS-nr.
RA-PLUS	RA 2000 ventiler	8-28 °C	013G2750	40 3227.000
RA/V-PLUS	RAV ventiler		013G2780	40 3227.080
RA/VL-PLUS	RAVL ventiler		013G2790	40 3227.090

¹⁾ Ved $X_p = 2$ K. (Ventilen lukker ved 2 grader højere rumtemperatur)

Tilbehør til RA-PLUS

Produkt	Best. nr.	VVS-nr.
Tyverisikringer, 20 stk	013G5245	40 3229.045
Gevindskruetrækker. Anvendes til at åbne tyverisikringen	013G1231	40 3229.131

Tekniske data for elektronikdelen

Programmer	2, med hver 3 daglige varmeperioder
Fabriksindstilling (kan ændres)	P1: Varmeperiode kl. 6-8 og kl. 16-22 P2: Varmeperiode kl. 7-22
Batterispænding	3 Volt
Batterier 1)	2 x type MN1500/LR6/AA
Batterilevetid	Ca. 4 år. Ca. 14 dage før batterierne er opbrugte lyder et akustisk signal
Omgivelsestemperatur	0 til 45 °C
Transporttemperatur	-20 til 60 °C
Kapsling	IP40
Vægt, termostat og elektronikboks	325 g
Godkendelser	EMC

¹⁾ Det anbefales at anvende normale batterier, idet de fleste opladelige batterier ikke opnår den nødvendige spænding på 1,5 V

Temperaturindstilling

★ = Frostsikring

10	14	18	22	26	30 °C
★	1	2 •••	3 •••	4	5
8	12	16	20	24	28 °C

Den ønskede rumtemperatur opnås ved drejning af termostatelementets håndtag.

$X_p = 0 \text{ }^\circ\text{C}$ angiver ved hvilken rumtemperatur ventilen lukker og $X_p = 2 \text{ }^\circ\text{C}$ angiver rumtemperaturen ved et proportionalbånd på $2 \text{ }^\circ\text{C}$.

De rumtemperaturer, der svarer til elementets indstillingstal, fremgår af temperaturskalaerne. Angivelserne er vejledende, idet de opnåede rumtemperaturer ofte vil være påvirket af bl.a. indbygningsforholdene.

Den effektivt opnåelige rumtemperatur og sænkningstemperaturen afhænger bl.a. af varmeanlægget, rummet og varigheden af temperatursænkningen.

Temperaturskalaerne er angivet i henhold til europæisk standard ved henholdsvis $X_p = 0$ og $X_p = 2 \text{ }^\circ\text{C}$.

Elektronikboksen i RA-PLUS kan efter ønske reducere temperaturindstillingen med ca $3 \text{ }^\circ\text{C}$.

Konstruktion

1. Følermedium
2. Bælg
3. Sikringsfjeder
4. Indstillingsmærke
5. Spindel
6. Sokkel
7. Indstillingsgreb
8. Begrænser
9. Tandhjul
10. Elektronikboks
11. Motor

DANFOSS
A13G1906-10..11

Montage

RA PLUS

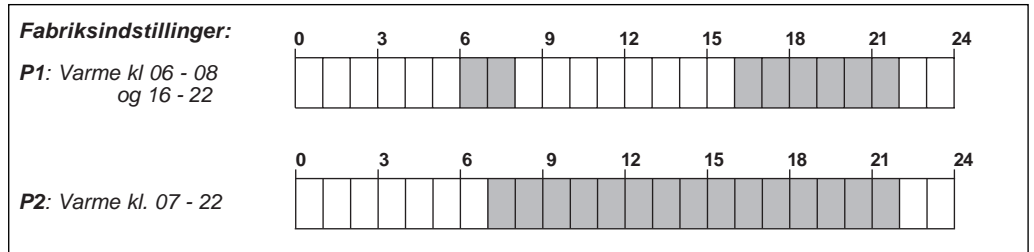
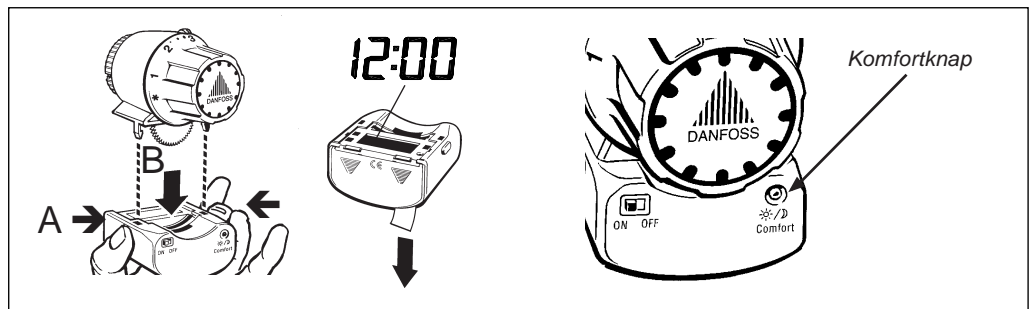
**RAV PLUS
RAVL PLUS**

RA-PLUS med snap-kobling monteres let og uden brug af værktøj efter at ventilens dækhætte er fjernet: Med et let tryk monteres elementet på ventilen. Ved anslag udløser snap-mekanismen automatisk og elementet er korrekt monteret.

RAV og RAVL PLUS er forsynet med et spændebånd som fastspændes om ventilhalsen.

Fra fabrikken er snap-mekanismen spændt og montageklar. Ved gentaget montage og demontage spændes mekanismen manuelt ved drejning af spænderingen.

Opstart



Elektronikboksens batterier er fra fabrikken sikret med en isolerings-strip. Når denne er fjernet, aktiveres det fabriksindstillede program og uret viser 12:00.

Ved et enkelt tryk på komfortknappen skiftes øjeblikkelig tilstand, fx fra varme til sænkingsperiode eller omvendt. Denne overstyring bevares indtil næste tilstandsskift.

Fabriksindstillingen for program 1 (P1) er varme kl 06-08 og igen kl 16-22. Program 2 (P2) er indstillet til varme fra kl 07-22.

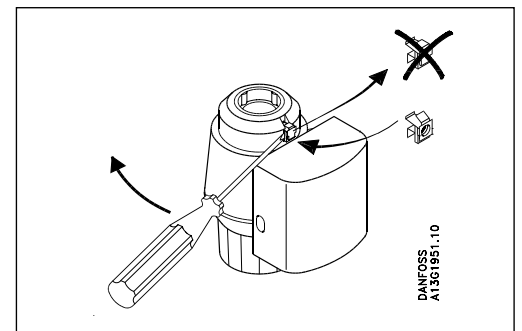
Indstilling af ur og programmering: Se bruger-vejledning.

Når ON/OFF knappen stilles på ON afvikles det til ugedagen hørende program. Display viser aktuel status.

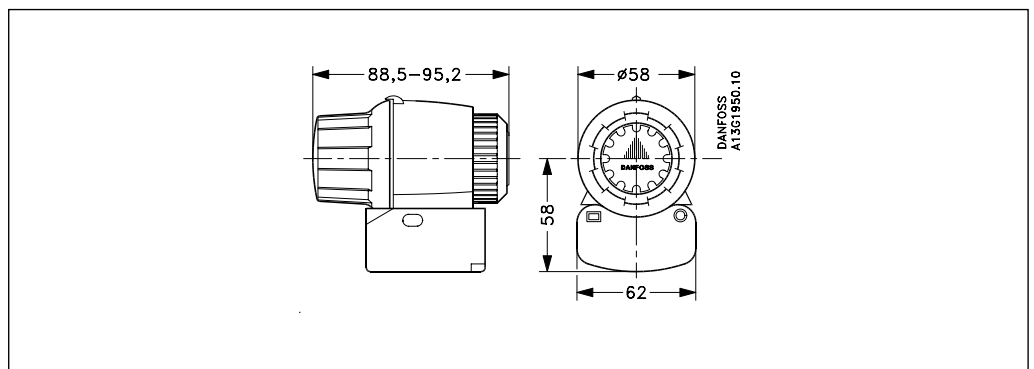
Tyverisikring

RA-PLUS med snap-kobling kan sikres mod utilsigtet demontage: En tyverisikring anbringes i låseringen i stedet for dækpladen. Tyverisikringen aktiveres når elementet er monteret. Sikringen kan kun ophæves med Danfoss' specialværktøj.

Tyverisikring best. nr 013G5245
 Specialværktøj best. nr 013G1231



Mål



Danfoss påtager sig intet ansvar for mulige fejl i kataloger, brochurer og andet trykt materiale. Danfoss forbeholder sig ret til uden forudgående varsel at foretage ændringer i sine produkter, herunder i produkter, som allerede er i ordre, såfremt dette kan ske uden at ændre allerede aftalte specifikationer. Alle varemærker i dette materiale tilhører de respektive virksomheder. Danfoss og Danfoss-logoet er varemærker tilhørende Danfoss A/S. Alle rettigheder forbeholdes.

**Danfoss A/S**
Salg Danmark

Jegstrupvej 3
8361 Hasselager
Telefon: 8948 9111
Telefax: 8948 9311
E-mail: danfossdk@danfoss.dk
Internet: www.danfoss.dk