

Minilux bevægelsessensor (230 V) type 41-227 til udendørs lysstyring

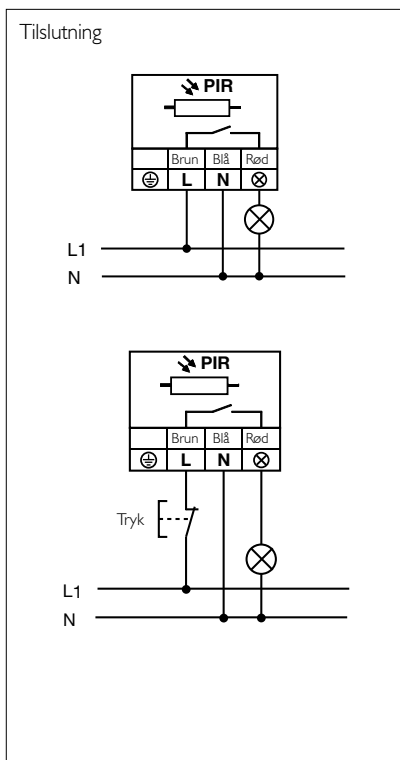
- Tilslutning for 230 V
- Detekteringsområde 200°
- Rækkevidde 14 meter
- Tidsforsinkelse op til 12 min.
- Udvendig indstilling af lux, tid og følsomhed

Minilux bevægelsessensor 41-227 reagerer på bevægelse og temperaturforskelle. Sensoren er med sit detekteringsområde på 200° velegnet til styring af udendørs belysning.

En indbygget lyssensor forhindrer at belysningen tændes i dagtimerne.

Med et tryk (bryde) kan man tænde lyset indefra, hvis niveauet er under indstillet lux-niveau (Slukker igen efter den indstillede tid).

Sensorens hoved kan vippes op og ned.



Tekniske data



Indgang

Forsyningsspænding 230 V AC $\pm 10\%$
Effektforbrug 0,8 W

Udgang

Relæ kontakt NO, $\mu 10$ A, 250 V, $\cos \varphi = 1$
Indkoblingsstrøm 80 A/20 ms
Kompensations kapacitet 140 μ F

Belastning

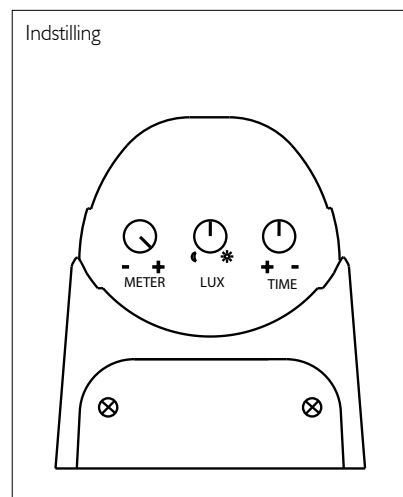
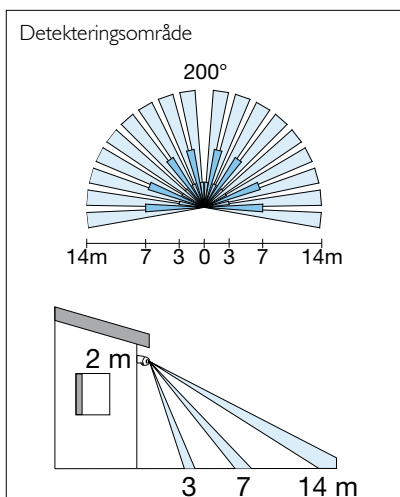
Glødelamper 2.300 W
Lysrør ukompenseret 1.200 VA
Halogenglødelamper (230 V) 2.300 W

Performance

Detekteringsområde 200°
Rækkevidde 3-14 m
Tidsforsinkelse 6 sek..12 min.
Luxområde 3 lux og opefter
Kapslingsklasse IP 54
Følsomhed regulerbar
Monteringshøjde 2-3 m
Omgivelsestemperatur -20° C...+40° C

Godkendelse

CE iht. EN 60669-2-1



Bestillingsnr.:

Produkt	Type	EAN nr.
Bevægelsessensor	41-227	5703 102 006806