

Telefon
Telefax

Specification



Kunde
Kundenr.
Kontakt
Ansvarlig

Projekt
Projekt nr.
Placering
Dato 21.07.2010

Page 1 / 2

Pos.	Ant.	Beskrivelse	PG	Pris [DKK]	Pris [DKK]
	1	Anlæg: Rustfrit stål pumpe Wilco-Jet HWJ 202 20 L 1~ Artikel nummer : 4081527	W5	2495,00	2495,00
				Subtotal:	2495,00

Total nettopris

2495,00 DKK

Moms i %

25

Total bruttopris

3118,75 DKK

Telefon
Telefax

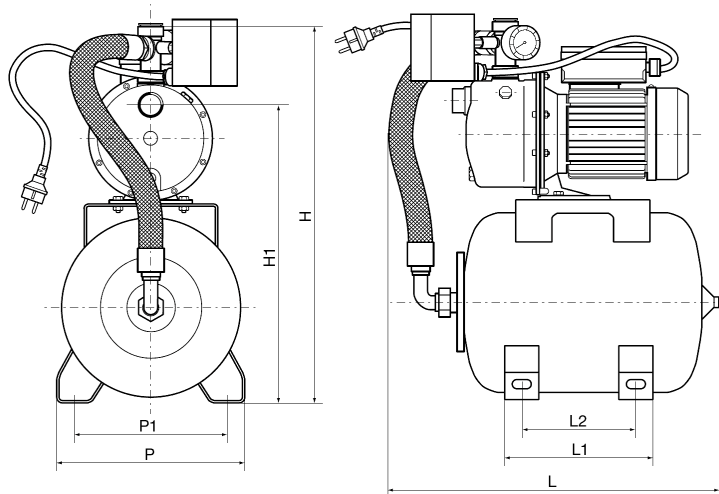
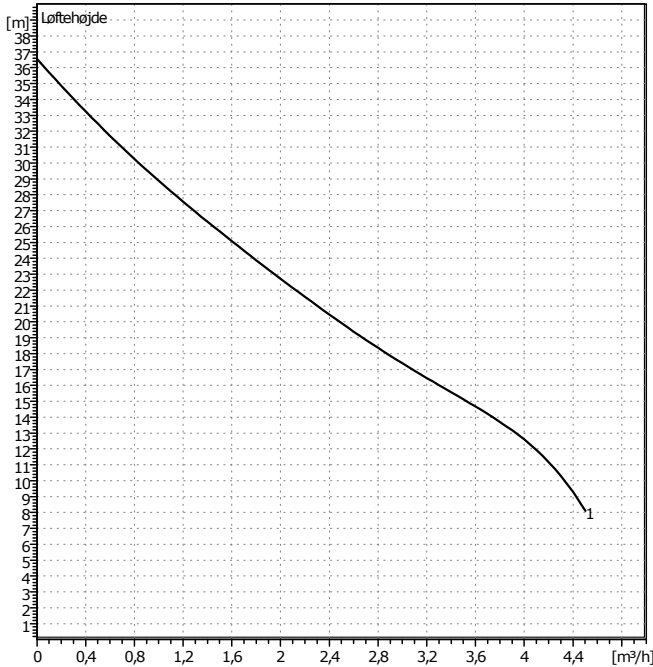
HWJ 202 20 L 1~
Anlæg: Rustfrit stål pumpe

WILO

Kunde
Kundenr.
Kontakt
Ansvarlig

Projekt
Projekt nr.
Pos. nr.
Placering

Page 2 / 2
Dato 21.07.2010



Driftsdataforespørgsel

Flow	0	m ³ /h
Løftehøjde	0	m
Væske	Vand	
Vædske temperatur	20	°C
Tæthed	0,9983	kg/dm ³
Kinematisk viskositet	1,005	mm ² /s
Damptryk	0,02337	bar

Pumpedata

Fabrikat	WILO	
Type	HWJ 202 20 L 1~	
Pumpetype	Enkeltpumpe	
Tryk	PN 6	
Min. vædsketemperatur	5	°C
Maks. vædsketemperatur	35	°C

Hydrauliske data (duty point)

Flow		m ³ /h
Løftehøjde		m
Hastighed	2850	1/min

Materialer / akseltætning

pumpehus	1.4301
Løbehjul	1.4301
Motor/pumpebrønd	1.4005
Mekanisk akseltætning	Keramik/kul
Membranbeholder	Painted mild stål
Membran	NBR

Dimensioner

		mm					
H	570	P1	230				
H1	450						
L	500						
L1	220						
L2	170						
P	280						

Sugeside	Rp 1	/ PN 6
Afløbsside	Rp 1	/ PN 6
Vægt	26,9	kg

Motor data

Strømstyrke P2	0,65	kW
Nominel hastighed	2850	1/min
Spænding	1~230 V, 50	Hz
Maks. strømforbrug	4,1	A
Sikringsgrad	IP 44	
Tilladt spændingstolerance	50Hz: +/- 10% , 60Hz: +/- 6%	

Artikelnr., standardudføring 4081527