



# **SOLEKLARE FORDELE**

## **WOLF SOLFANGERANLÆG**

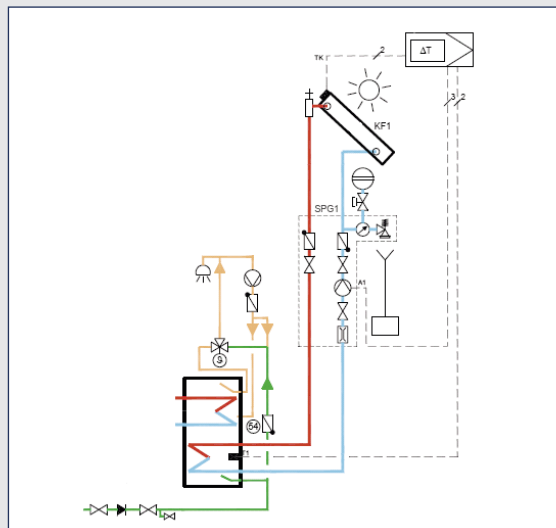
Der er i øjeblikket global fokus på miljøet. Vi skal tænke på, hvordan vi skåner miljøet bedst muligt. Med et Wolf solvarmeanlæg omsættes solens stråler til forureningsfri energi år efter år, hvilket betyder at du sparer mange penge på opvarmningen af dit brugsvand, til gavn for miljøet. Wolf solvarmeanlæg kan levere 60-70% af den energi,

der bruges til opvarmning af varmt vand. Det betyder at du fra maj til september kan slukke helt for din stoker-, olie- eller gaskedel. Wolf solvarme har desuden solar keymark.

Kontakt din nærmeste Sanistål afdeling for nærmere information omkring Wolf solvarmeanlæg.

Wolf er en af markedslederne inden for solvarme i Europa. Sanistål er eneforhandler af Wolf Solar i Danmark.

**Sanistål**   
DET DER SKAL TIL

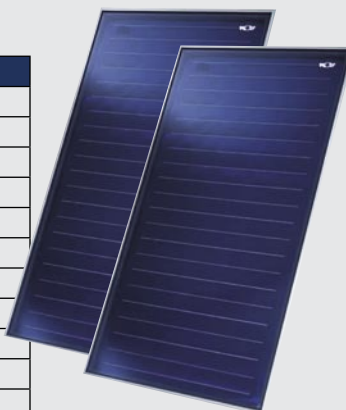


### Wolf Solfanger sæt 2 fanger – alm. varmtvandsbehov

Saninr. 3083458

Bestående af:

Bestilnr.	Antal	Varetekst
348640300	2	Solfanger Topsun F3-1
348644406	2	Kompensatorer
348644746	1	Tilslutningssæt
348644816	1	Flex tilslutningsslanger
348644702	1	Montageskinner – 2 fangere
348645103	1	Varmtvandsbeholder SEM-1, 300 liter
348644310	1	Pumpegruppe
348644211	1	18 liter ekspansion – 2,5 bar
348644350	1	Udlufter
348644920	1	Frostvæske – 20 liter
348644100	1	Styring Solarmodul SM1
348644110	1	Styring BM-Solar
348644370	1	3-vejs termostatventil



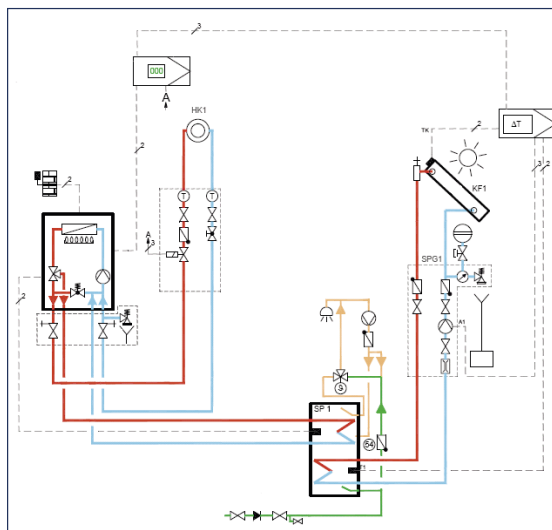
### Wolf Solfanger sæt 3 fanger – stort varmtvandsbehov

Saninr. 3083466

Bestående af:

Bestilnr.	Antal	Varetekst
348640300	3	Solfanger Topsun F3-1
348644406	4	Kompensatorer
348644746	1	Tilslutningssæt
348644816	1	Flex tilslutningsslanger
348644703	1	Montageskinner – 3 fangere
348645104	1	Varmtvandsbeholder SEM-1, 400 liter
348644310	1	Pumpegruppe
348644211	1	18 liter ekspansion – 2,5 bar
348644350	1	Udlufter
348644920	1	Frostvæske – 20 liter
348644910	1	Frostvæske – 10 liter
348644100	1	Styring Solarmodul SM1
348644110	1	Styring BM-Solar
348644370	1	3-vejs termostatventil





**Wolf Solfanger sæt m/gaskedel 11 kW  
2 fanger – alm. varmtvandsbehov**

Saninr. 3181401

Bestående af:

Bestilnr.	Antal	Varetekst
348640300	2	Solfanger Top Sun F3-1
348644406	2	Kompensatorer
348644746	1	Tilslutningssæt
348644702	1	Montageskinner – 2 fangere
348645103	1	Varmtvandsbeholder SEM-1, 300 l
348644310	1	Pumpegruppe
348644211	1	18 liter ekspansion – 2,5 bar
348644350	1	Udlufter
348644920	1	Frostvæske – 20 liter
348644100	1	Styring Solarmodul SM1
348644370	1	3-vejs termostatventil
342470210	1	Wolf CBG-11 gaskedel
342478501	1	Tilslutningssæt
342478512	1	Beholdertilslutningssæt
342472861	1	Lodret balanceret aftræk, sort
342472891	1	Reduktion
342472902	1	Roset
288111115	1	Taginddækning 0-48°C
342472916	1	BM-modul, vejrkompensering
089000052	1	Kaifex solar 14x12 mm, 20 meter



Teknisk data:	
Solfanger	TopSon F3-1
Hus	Dybtrukket kar i aluminiumplade, natur,havvandsbestandig
Mål (L x B x H)/(yderkanter)	2.099 x 1.099 x 110 mm
Bruttoareal/vindside ith. DIN 1055-4	2,3 m <sup>2</sup>
Effektiv absorberareal	2,0 m <sup>2</sup>
Vægt (tom)	40 kg
Påfyldningsmængde	1,7 liter
Absorber:	Udformning: Bølgeformet, højselektiv belægning aluminium-kobber
Afdækning	3,2 mm solar-sikkerhedsglas,haglfast*
Isolering	Mineraluld
Tilslutninger	Planpakning med omløber G 3/4
Opstillingsvinkel	15o til 90o
Optisk virkningsgrad *	80,40%
Varmetabskoefficient1*	3,235 W/(m K <sup>2</sup> )
Varmetabskoefficient2*	0,0117
Stagnationstemperatur*(maks. Tilladt driftstemp.)	194
Indstrålingsvinkel-korrekturfaktor K 50o	94
Varmekapacitet C*	5,85
Maks. driftsovertryk	10 bar
Varmebærende medie	ANRO-færdigblanding (45 vol-%)
Anbefalet flow	30 til 90l/t x antal solfangere
Tryktab ved 50 l/t*	17 mbar
Tryktab ved 90 l/t*	65 mbar
Solar keymark	Reg.No.011-75260F

\* Værdier iht. EN 12975